

# NOVA 450 e/b

O equilíbrio perfeito  
entre o design  
e a durabilidade



**artlav**

A arte de lavar

Lavadora Profissional  
100% BRASILEIRA



## Qualidade Estrutural

450 E/B é fabricada sob os mais rigorosos controles de qualidade.

Toda estrutura é fabricada em polietileno de alta resistência, concebida contra a corrosão e danos causados por impactos constantes.

## Tanques:

- ▶ Solução de 50 litros;
  - ▶ Recolhimento 55 litros.
- Proporciona alto rendimento na lavagem do piso.

A cobertura da escova é utilizada para evitar acidentes e respingos fora da área de alcance do rodo.

Caixa redutora que redistribui melhor, a força do motor sobre a escova de lavagem.  
Benefício: Baixo custo na manutenção do equipamento.

## DESCRIÇÃO TÉCNICA

|   |                   |          |
|---|-------------------|----------|
| Faixa de trabalho                             | mm                | 510      |
| Comprimento do rodo                           | mm                | 830      |
| Capacidade de trabalho até                    | m <sup>2</sup> /h | 2040     |
| Escova  | mm                | 510      |
| Rotação da escova(*)                          | RPM               | 175      |
| Pressão da escova (*)                         | Kg                | 30       |
| Motor da escova                               | V/W               | 220/400  |
| Sucção (*)                                    | MmCa              | 1900     |
| Tanque de água limpa                          | L                 | 50       |
| Tanque de recolhimento                        | L                 | 55       |
| Comprimento da máquina                        | mm                | 1.150    |
| Altura da máquina                             | mm                | 1.000    |
| Largura da máquina                            | mm                | 550      |
| Peso da máquina c/bateria 450 E/B             | Kg                | 130      |
| Peso da máquina c/bateria e embalagem 450 E/B | Kg                | 148      |
| Peso da máquina 450 E/BN (cabo)               | Kg                | 101      |
| Peso da máquina c/embalagem 450 E/BN          | Kg                | 119      |
| Nível de ruído                                | Db(A)             | <70      |
| Motor de aspiração                            | V/W               | 220/1200 |

Para facilitar o desempenho do operador, a Artlav reposicionou de forma eficiente os comandos na parte traseira da NOVA 450 E/B.



Rodo parabólico, ajustável e com bom desempenho. Seu funcionamento garante uma secagem rápida e perfeita em qualquer tipo de piso.



## Qualidade Estrutural

450 E/B é fabricada sob os mais rigorosos controles de qualidade. Toda estrutura é fabricada em polietileno de alta resistência, concebida contra a corrosão e danos causados por impactos constantes.

## Tanques:

- ▶ Solução de 50 litros;
  - ▶ Recolhimento 55 litros.
- Proporciona alto rendimento na lavagem do piso.

A cobertura da escova é utilizada para evitar acidentes e respingos fora da área de alcance do rodo.

Caixa redutora que redistribui melhor, a força do motor sobre a escova de lavagem. Benefício: Baixo custo na manutenção do equipamento.

## DESCRIÇÃO TÉCNICA

|   |                   |        |
|---|-------------------|--------|
| Faixa de trabalho                             | mm                | 510    |
| Comprimento do rodo                           | mm                | 830    |
| Capacidade de trabalho até                    | m <sup>2</sup> /h | 2040   |
| Escova  | mm                | 510    |
| Rotação da escova(*)                          | RPM               | 175    |
| Pressão da escova (*)                         | Kg                | 30     |
| Motor da escova                               | V/W               | 24/400 |
| Sucção (*)                                    | MmCa              | 1900   |
| Tanque de água limpa                          | L                 | 50     |
| Tanque de recolhimento                        | L                 | 55     |
| Comprimento da máquina                        | mm                | 1.150  |
| Altura da máquina                             | mm                | 1.000  |
| Largura da máquina                            | mm                | 550    |
| Peso da máquina c/bateria 450 E/B             | Kg                | 130    |
| Peso da máquina c/bateria e embalagem 450 E/B | Kg                | 148    |
| Peso da máquina 450 E/BN (cabo)               | Kg                | 101    |
| Peso da máquina c/embalagem 450 E/BN          | Kg                | 119    |
| Nível de ruído                                | Db(A)             | <70    |
| Motor de aspiração                            | V/W               | 24/600 |

Para facilitar o desempenho do operador, a Artlav reposicionou de forma eficiente os comandos na parte traseira da NOVA 450 E/B.



Rodo parabólico, ajustável e com bom desempenho. Seu funcionamento garante uma secagem rápida e perfeita em qualquer tipo de piso.

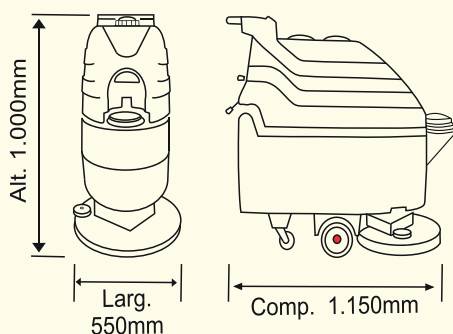
# NOVA 450 e/B

A nova lavadora da Artlav é leve e resistente a impactos, proporcionando a lavagem do piso, mais rápida e com menos esforço.

Vem equipada com escova ou suporte de 500mm.

Conheça mais detalhes e benefícios da nova 450 E/B.

## DIMENSÕES (mm)



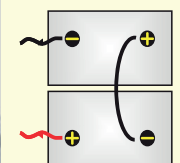
## Instrumentos com ampla visibilidade

Painel de controles elétricos resistentes e duráveis. Leitura das funções é feita através de símbolos para um funcionamento preciso e imediato.



## Baterias Tracionárias 12V

O sistema do tanque reclinável permite ao operador fácil acesso as baterias, com rapidez e praticidade. Para maior proteção, a Artlav desenvolveu um compartimento onde as mesmas ficam separadas.

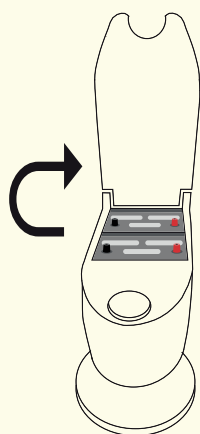


Bateria 12V  
Gel ou Tradicional

(A) Novo acesso para o tanque de SOLUÇÃO oferecendo maior praticidade e segurança.

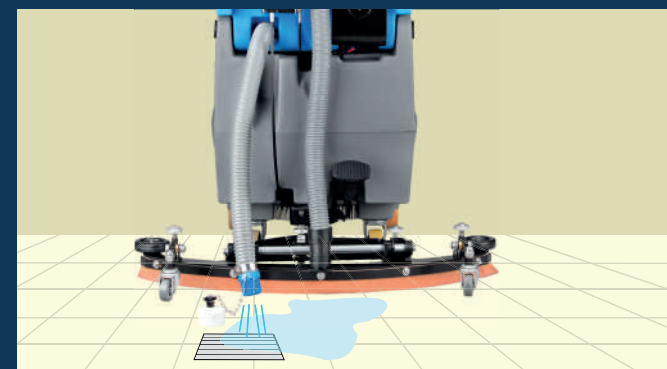


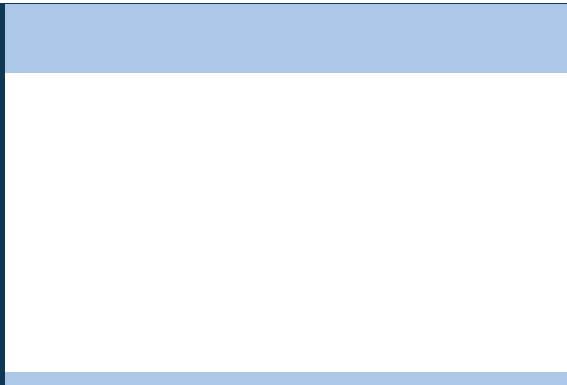
Tanques de solução e recolhimento produzidos com estrutura forte e robusta.



**Deixar sempre basculado, quando estiver carregando as baterias.**

Sistema de drenagem da água suja é feita de forma simples e rápida.





Concessionária Autorizada

AL 110



AL 450 E/B



AL 450 E



Praticare



AL 500 E/B/BT



[www.artlav.com.br](http://www.artlav.com.br)

Conheça todas as nossas máquinas



Artlav Indústria e Comércio Ltda  
R. Talófitos, 164 Jardim Cidade Pirituba  
Cep 02945-170 São Paulo SP  
Tel/Fax.: 11 3833 0122  
[contato@artlav.com.br](mailto:contato@artlav.com.br)